

Füstelszívás BVT teszter a füst-és hőelvető rendszerekhez, IP40 az Actulux füstelszívó rendszerekhez



#111789



#111790

EGYSZERŰ INSTALLÁLÁS ÉS KEZELÉS

A hő-és füstelvezető tesztet arra fejlesztették ki, hogy azt az Actulux hő-és füstelvezető rendszerekkel együtt használják.

KEZELÉSI ÚTMUTATÓ

Tűz esetén: Törjék be az üveget és nyomják meg a vörös gombot.

Teszteléshez: Nyissák ki a fedelet és nyomják meg a vörös gombot.

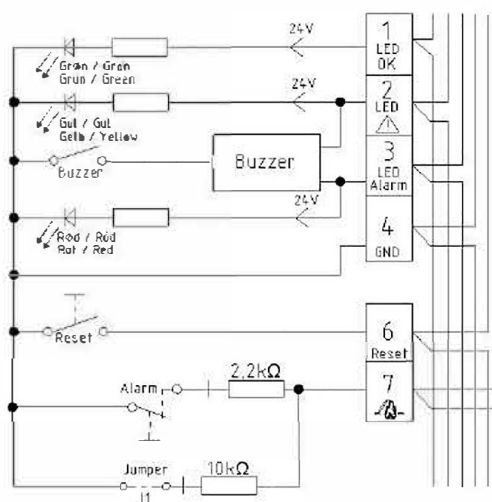
A becsukáshoz és a riasztás reszetteléséhez: Nyissák ki a fedelet és nyomják meg a fekete reszet gombot.

Kapcsolási rajz a BVT-hez

Csatlakozások:

1. Zöld LED ok, világít becsukáskor
2. Sárga LED, világít hiba esetén
3. Vörös LED, világít riasztás esetén
4. Földelés
5. -
6. Vészhelyzet zárás (reszet)
7. Vészhelyzet nyitás (riasztás)

A J1 jumpert csak az utolsó vagy egyetlen érzékelőben kell rákötni.



SPECIFIKÁCIÓK

Funkciók: riasztás (nyitás), reszet és kikapcsolás, akkusztikus hangjelzés
LED kijelzések: "Ok" (zöld), "Error" (sárga), "Riasztás" (vörös)
Mérete: 125 mm x 125 mm x 36 mm (B x H x T)
Színe: szürke (kérésre narancssárga színben is szállítható)
Védelmi fok: IP40
Áramfelvétel hiba vagy riasztás esetén: 2.2 mA

Füstelszívó BVT teszter a hő-és füstelvezető rendszerekhez, IP65 az Actulux füstelszívó rendszerekhez



#111725



#111724

EGYSZERŰ INSTALLÁLÁS ÉS KEZELÉS

A hő-és füstelvezető tesztet arra fejlesztették ki, hogy azt az Actulux hő-és füstelvezető rendszerekkel együtt használják.

KEZELÉSI ÚMTUTÓ

Tűz esetén: Törjék be az üveget és nyomják meg a vörös gombot.

Teszteléshez: Nyissák ki a fedelet és nyomják meg a vörös gombot.

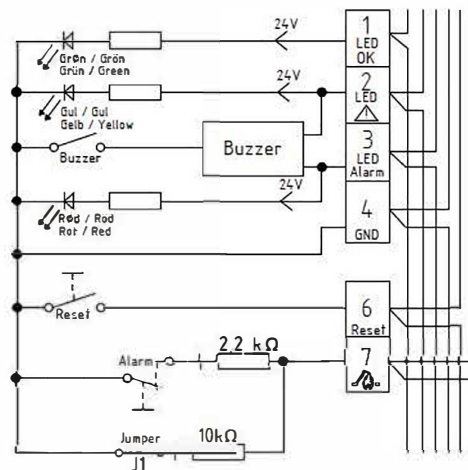
A becsukáshoz és a riasztás reszetteléséhez: Nyissák ki a fedelet és nyomják meg a fekete reszet gombot.

Kapcsolási rajz a BVT-hez

Csatlakozások:

1. Zöld LED ok, világít becsukáskor
2. Sárga LED, világít hiba esetén
3. Vörös LED, világít riasztás esetén
4. Földelés
5. -
6. Vészhelyzet zárás (reszet)
7. Vészhelyzet nyitás (riasztás)

A J1 jumpert csak az utolsó vagy egyetlen érzékelőben kell rákötni.



SPECIFIKÁCIÓK	
Funkciók:	riasztás (nyitás), reszet és kikapcsolás, akkusztikus hangjelzés
Mérete:	125 mm x 125 mm x 36 mm (B x H x T)
Színe:	szürke (kérésre narancssárga színben is szállítható)
Védelmi fok:	IP65
Áramfelvétel hiba vagy riasztás esetén:	2.2 mA